



Baignoires

BCLB 01

COLLECTION CLOUD

Design Wetstyle Design Lab



CARACTÉRISTIQUES

Fait à la main à Montréal

Dossiers asymétriques: position assise ou inclinée

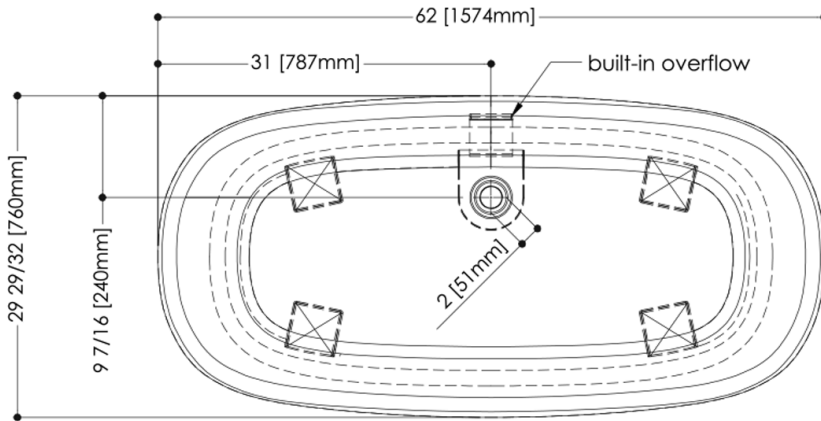
Trop-plein intégré

Drain de type pop up




Connexion de drain Plug & Bathe pour une installation rapide

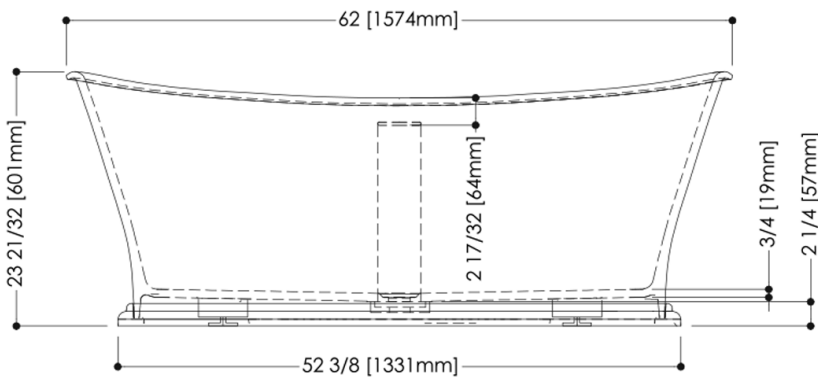
DÉTAILS TECHNIQUES

- **Largeur:** 29.88"
- **Longueur:** 62"
- **Hauteur:** 22.875"
- **Poids:** 133 lbs / 60 kg

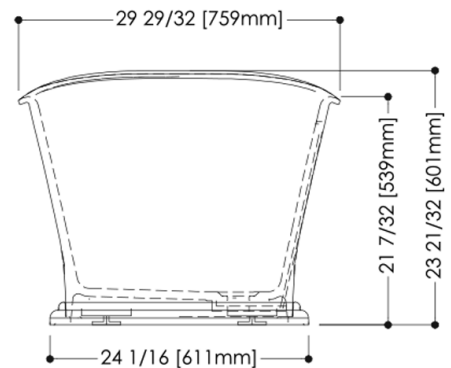


plan view

- WETSTYLE Plug & Bathe™ overflow and drain connection system includes:**
-  Soft-touch pop-up drain, for built-in overflow. Fits both 1-1/2" ABS drain waste and 1-1/2" tubular brass
 -  1-1/2" ABS Direct vertical drain waste fitting (copper/brass option also available)
 -  1-1/2" ABS 90° Elbow drain waste fitting (copper/brass option also available)



front view

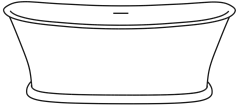


side view

BCLB 01

WETSTYLE ne peut être tenu responsable d'éventuelles erreurs techniques et se réserve le droit d'apporter des modifications sans préavis. Mesure approximative. Le fabricant accepte un écart de 1/4" (6.35mm).

CONFIGURATIONS DISPONIBLES



Autoportante

OPTIONS

Modèle

- BCL01B - Autoportante

Finition Drain Et Trop-plein

- Drain chrome poli - Trop-plein sans garniture métallique (#PCNT)
- Drain et trop-plein chrome poli (#PC)
- Drain et trop-plein laiton brossé (#SB)
- Drain et trop-plein nickel brossé (#BN)
- Drain et trop-plein noir mat (#MB)
- Drain nickel brossé - Trop-plein sans garniture métallique (#BNNT)
- Drain noir mat - Trop-plein sans garniture métallique (#MBNT)
- Drain satin brossé - Trop-plein sans garniture métallique (#SBNT)
- White Drain - No Trim Overflow (#WHNT)

Fini WETMAR BiO

- Blanc hyper lustré (#GA)
- Blanc mat (#MA)

Connexion De La Plomberie

- Connexion ABS standard
- Connexion cuivre et laiton - selon code de plomberie local (#COP)

CODES/STANDARDS APPLICABLES

IAPMO-ANSI Z124.1
IAPMO-ANSI Z124.3
CSA B 45.0
CSA B 45.4

ZONE DE ROBINET RECOMMANDÉE

Robinet mural ou Robinet au sol