



Baignoires

BCR 01

COLLECTION COUTURE

Design Patrick Messier

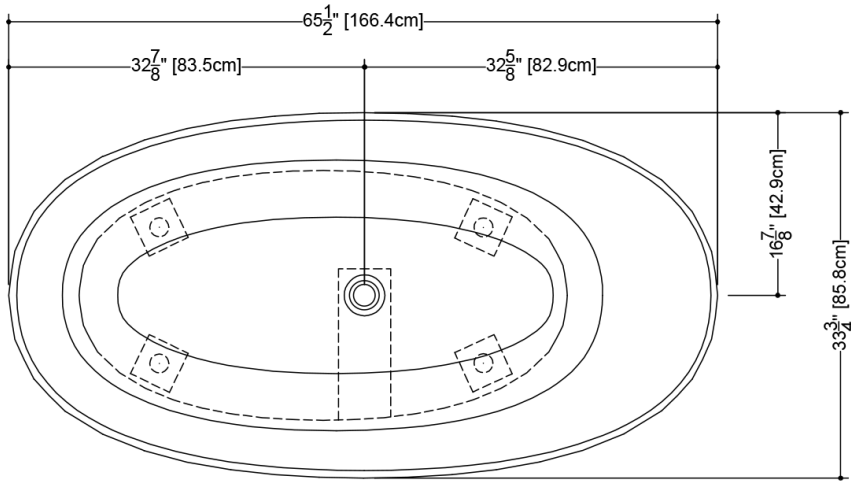


CARACTÉRISTIQUES

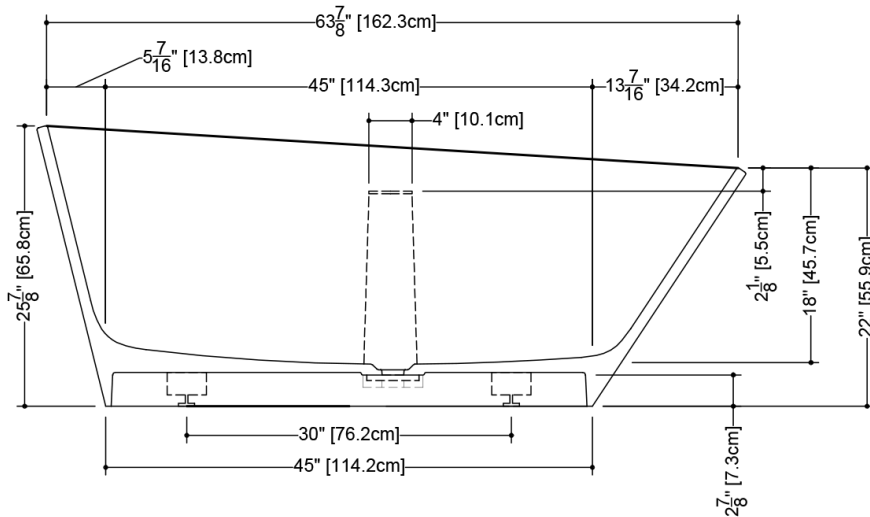
Fait à la main à Montréal
Édition limitée : seulement 2000 unités seront produites
Fait à la main à Montréal
Trop-plein intégré
Drain de type pop up
Connection de drain Plug & Bathe pour une installation rapide

DÉTAILS TECHNIQUES

- **Largeur:** 33.75"
- **Longueur:** 65.5"
- **Hauteur:** 22.25"
- **Poids:** 179 lbs / 81 kg






plan view

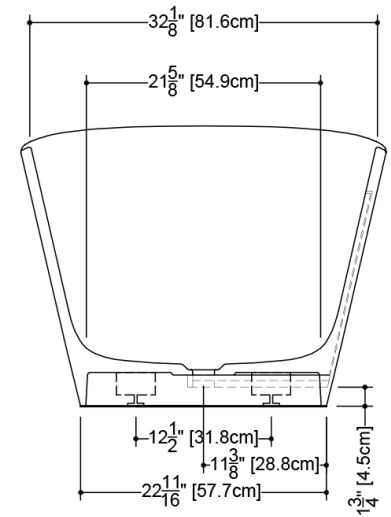


front view

BCR 01

WETSTYLE Plug & Bathe™ overflow and drain connection system includes:

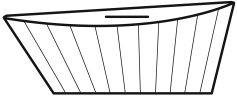
-  Soft-touch pop-up drain, for built-in overflow. Fits both 1-1/2" ABS drain waste and 1-1/2" tubular brass
-  1-1/2" ABS Direct vertical drain waste fitting (copper/brass option also available)
-  1-1/2" ABS 90° Elbow drain waste fitting (copper/brass option also available)



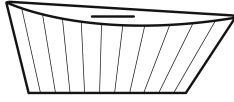
side view

WETSTYLE ne peut être tenu responsable d'éventuelles erreurs techniques et se réserve le droit d'apporter des modifications sans préavis. Mesure approximative. Le fabricant accepte un écart de 1/4" (6.35mm).

CONFIGURATIONS DISPONIBLES



BCR01-L -
Autoportante gauche



BCR01-R -
Autoportante droite

OPTIONS

Modèle

- BCR01-L - Autoportante gauche
- BCR01-R - Autoportante droite

Finition Drain Et Trop-plein

- Drain chrome poli - Trop-plein sans garniture métallique (#PCNT)
- Drain et trop-plein chrome poli (#PC)
- Drain et trop-plein laiton brossé (#SB)
- Drain et trop-plein nickel brossé (#BN)
- Drain et trop-plein noir mat (#MB)
- Drain nickel brossé - Trop-plein sans garniture métallique (#BNNT)
- Drain noir mat - Trop-plein sans garniture métallique (#MBNT)
- Drain satin brossé - Trop-plein sans garniture métallique (#SBNT)
- White Drain - No Trim Overflow (#WHNT)

Fini WETMAR BiO

- Blanc dual (#DA)
- Blanc hyper lustré (#GA)
- Blanc mat (#MA)

Connexion De La Plomberie

- Connexion ABS standard
- Connexion cuivre et laiton - selon code de plomberie local (#COP)

CODES/STANDARDS APPLICABLES

IAPMO-ANSI Z124.1
IAPMO-ANSI Z124.3
CSA B 45.0
CSA B 45.4

ZONE DE ROBINET RECOMMANDÉE

Robinet mural ou robinet au sol