



Baignoires

BC 09

COLLECTION CUBE

Design Wetstyle Design Lab

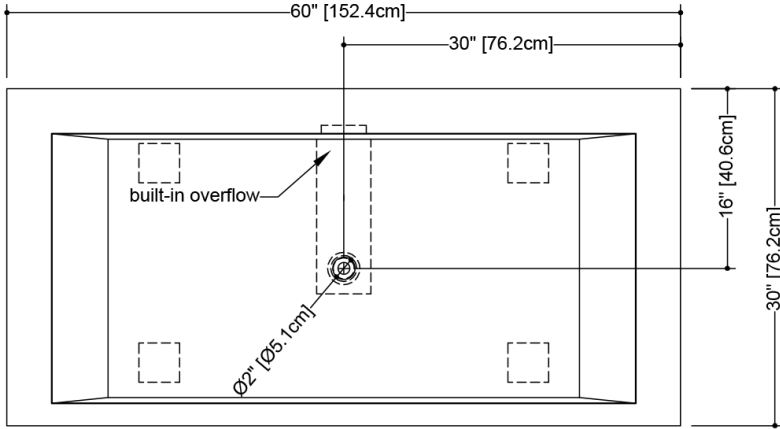


CARACTÉRISTIQUES

- Fait à la main à Montréal
- Trop-plein intégré
- Drain de type pop up
- Connexion de drain Plug & Bathe pour une installation rapide
- Pont en bois fini wenge inclus




DÉTAILS TECHNIQUES

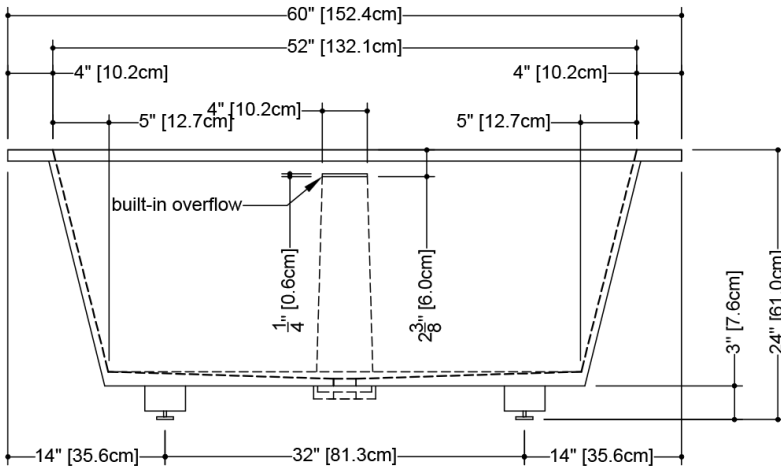
- **Largeur:** 30"
- **Longueur:** 60"
- **Hauteur:** 24"
- **Poids:** 199 lbs / 90 kg



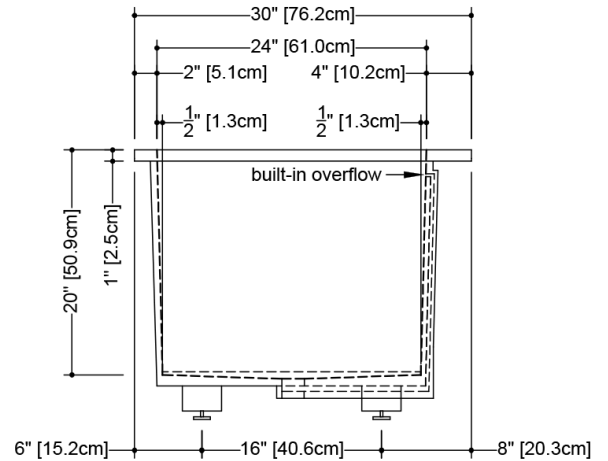
plan view

WETSTYLE Plug & Bathe™ overflow and drain connection system includes:

-  Soft-touch pop-up drain, for built-in overflow. Fits both 1-1/2" ABS drain waste and 1-1/2" tubular brass
-  1-1/2" ABS Direct vertical drain waste fitting (copper/brass option also available)
-  1-1/2" ABS 90° Elbow drain waste fitting (copper/brass option also available)



front view

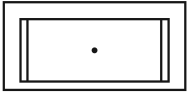


side view

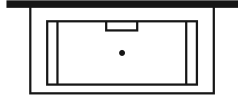
BC 09

WETSTYLE ne peut être tenu responsable d'éventuelles erreurs techniques et se réserve le droit d'apporter des modifications sans préavis. Mesure approximative. Le fabricant accepte un écart de 1/4" (6.35mm).

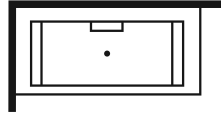
CONFIGURATIONS DISPONIBLES



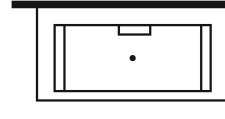
BC0901 - Encastree



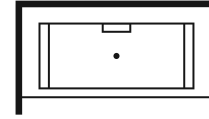
BC0902 - Encastree -
Mur arriere



BC0904 - Encastree -
Murs gauche et
arriere



BC0905 - Encastree -
Murs droit et arriere



BC0906 - Encastree -
Alcove trois murs

OPTIONS

Modèle

- BC0901 - Encastree
- BC0902 - Encastree - Mur arriere
- BC0904 - Encastree - Murs gauche et arriere
- BC0905 - Encastree - Murs droit et arriere
- BC0906 - Encastree - Alcove trois murs

Finition Drain Et Trop-plein

- Drain chrome poli - Trop-plein sans garniture metallique (#PCNT)
- Drain et trop-plein chrome poli (#PC)
- Drain et trop-plein laiton brossé (#SB)
- Drain et trop-plein nickel brossé (#BN)
- Drain et trop-plein noir mat (#MB)
- Drain nickel brossé - Trop-plein sans garniture metallique (#BNNT)
- Drain noir mat - Trop-plein sans garniture metallique (#MBNT)
- Drain satin brossé - Trop-plein sans garniture metallique (#SBNT)
- White Drain - No Trim Overflow (#WHNT)

Fini WETMAR BiO

- Blanc hyper lustré (#GA)
- Blanc mat (#MA)

Connexion De La Plomberie

- Connexion ABS sandard
- Connexion cuivre et laiton - selon code de plomberie local (#COP)

CODES/STANDARDS APPLICABLES

IAPMO-ANSI Z124.1
IAPMO-ANSI Z124.3
CSA B 45.0
CSA B 45.4
Mass Board Approved

NOTES

Panneau d'accès blanc optionnel (pour l'installation de robinetterie sur plan): disponible, sur commande spéciale, pour les modèles autoportants.

Fourniture d'installation pour baignoires - Des brides de carrelage de 1/4" seront fournies en fonction du positionnement de la baignoire. Installées en usine afin de prévenir les fuites d'eau, elles doivent être placées directement sur les cloisons murales avant l'installation des un panneaux de gypse.